

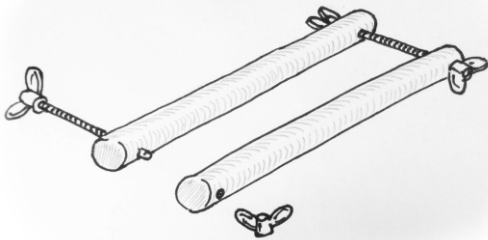
# Biblioteca Alud - modelo para armar



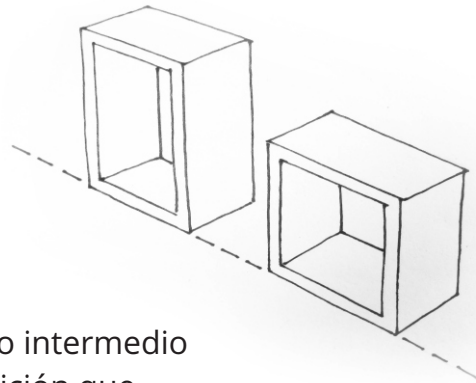
El modelo standard de Biblioteca Alud incluye 8 módulos de madera de Lengua (4 cuadrados y 4 rectángulos) y 10 prensas compuestas por sendos cilindros de madera, varillas roscadas y mariposas.

**Sugerencia:** Según la configuración que elijas puede ser necesario que tengas que pedir ayuda. Entre dos personas es divertido y más fácil. Uno sujeta el módulo y el otro fija las prensas en su lugar.

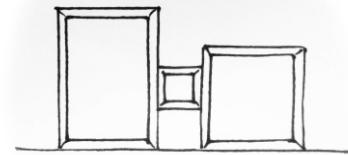
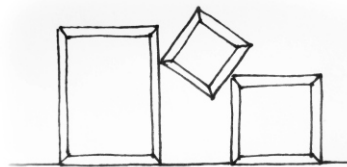
**Uno:** es importante tener las prensas pre-armadas como en la siguiente figura.



**Dos:** colocar un par de módulos alineados sobre el piso. Preferentemente de los grandes.

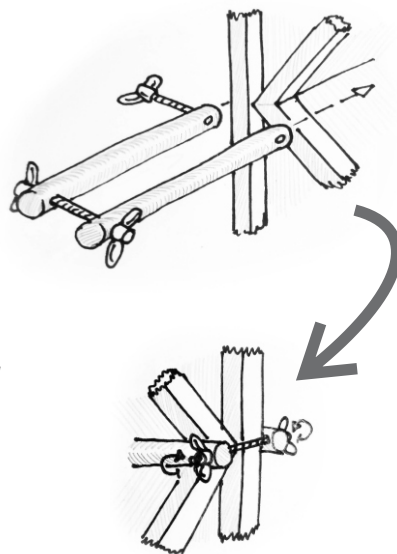


**Tres:** colocar uno intermedio buscando la posición que más te guste.



**Cuatro:** Sin preocuparte por que el módulo que estás colocando esté exactamente en el lugar que querés, tenés que ponerle las prensas que lo sujetarán. Una, dos o tres según el caso. Ponelas sueltas y después las vas apretando en el lugar adecuado. Puede ser que tengas que aflojar una, deslizar el módulo y luego volver a apretar.

**Importante:** No apretes las prensas demasiado. Solo lo necesario para sentir que el módulo no se desliza sobre el otro.



**Cinco:** Avanzar colocando los módulos superiores. Tené en cuenta que poner varios módulos en diagonal puede generar brazos de palanca y sobre-esfuerzos que eventualmente rompan la madera.

